

DQES/DQEF 시리즈

원터치 피팅 급속배기 밸브

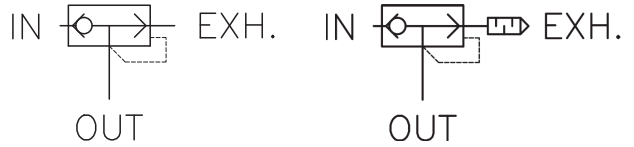


DQES 시리즈

DQEF 시리즈

- 한 번의 동작으로 튜브를 밀어 넣어 손쉽게 탈착
- Silencer 내장 타입(S)
- 배기포트 피팅 부착 타입(F)

표시기호



배기 포트 피팅 부착

소음기 부착

주문형식

DQE **S** — **04**
1 2

1 시리즈
 S : 대기방출 (소음기 내장)
 F : 배기포트 피팅부착

2 사용관 외경
 04 : Ø4
 06 : Ø6

표준사양

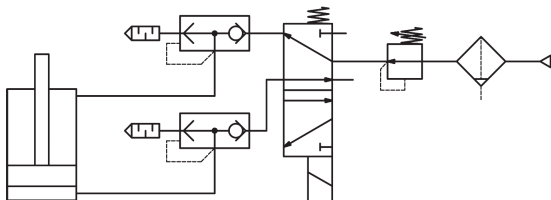
사용유체	공기 (AIR)	
사용압력	0 ~ 290PSI	0 ~ 20Kgf/cm ² (0 ~ 2000Kpa)
사용온도범위	-4°F ~ 176°F	-20 ~ 80°C
사용관	폴리우레탄 튜브, 나이론 튜브	

■ 제품별 주의사항

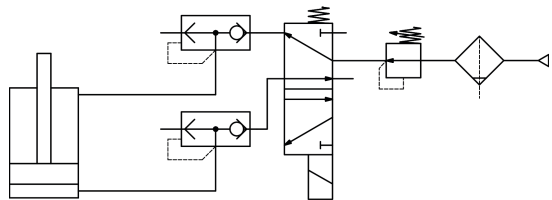
사용하기 전에 필히 숙지하시고,
 안전상의 주의사항 및 공통 주의사항을 참고 하십시오.

제품적용 회로도 예시

소음기 부착

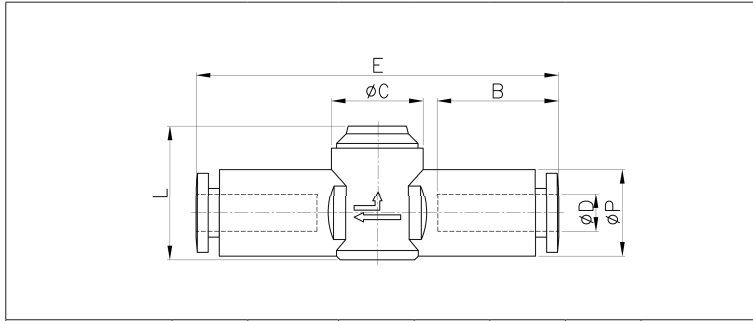


배기 포트 피팅 부착



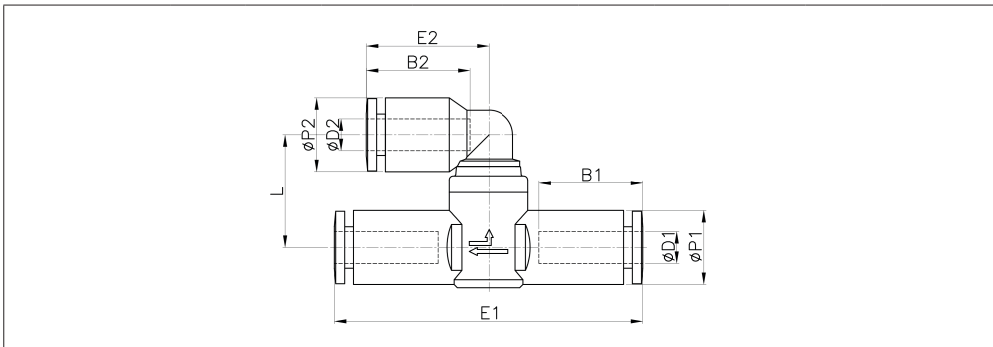
원터치 피팅 급속배기 밸브 DQES/DQEF 시리즈

DQES 치수도



MODEL(mm)	ØD	B (TUBE DEEP)	ØP	L	E	ØC	WEIGHT (g)
DQES 04	04	13.0	9.3	14.4	39.0	10.0	4.5
DQES 06	06	14.5	11.5	15.9	41.7	10.0	5.5

DQEF 치수도



MODEL(mm)	ØD1	ØD2	B1 (TUBE DEEP)	B2 (TUBE DEEP)	ØP1	ØP2	L	E1	E2	WEIGHT (g)
DQEF 04	04	04	13.0	13.0	9.3	9.3	14.2	39.0	15.4	5.9
DQEF 06	06	06	14.5	14.5	11.5	11.5	15.6	41.7	17.3	7.5

TV2

TV2WFI

TV2WC

FSW

DR100
DR200RS1000
RS2000RS4000
RS4R

SI UNIT

RDV100
RDV300
RDV400

DVC1000

DV1000
DV3000
DV4000DVUM1000
DVUM3000
DVUM4000DVP1000
DVP3000
DVP4000RDS300
RDS3000
RDS5000

RDSN3000

DS2000
DS6000DX1
DX2DX1R
DX2R

TVH

TFVM

DP300
DP3000
DP5000

DM

DT220

DQE

DQES
DQEF

DCV

TX350